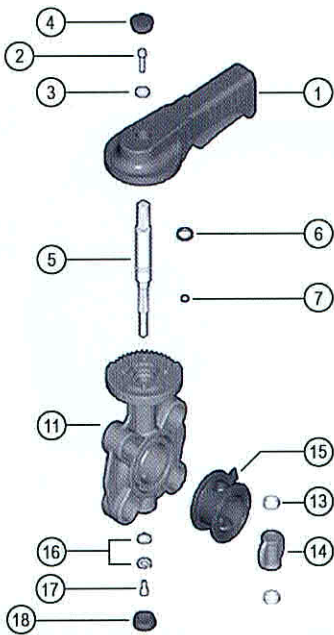
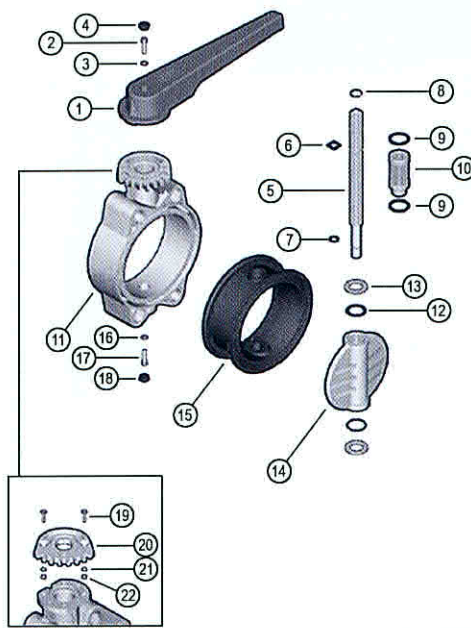


# VALVULA MARIPOSA PVC

DN 40 - 50



DN 65 - 200



## ESPECIFICACIONES TECNICAS

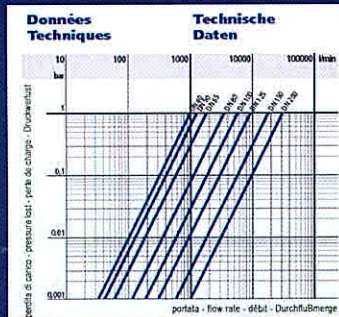
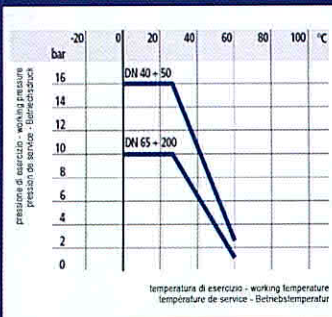
- / Cuerpo: PVC
- / Disco: PVC
- / Sellos intercambiables en EPDM (ácido), FPM (agua), NBR
- / Vástago/Tallo: acero zincado
- / Control rápido
- / Cuerpo de una pieza
- / Adecuado para el transporte de alimentos y agua potable.
- / Norma: ISO

## DESMONTAJE

- / Retirar la tapa de protección (4) y desenroscar el perno (2) y la arandela (3)
- / Retirar la palanca (1)
- / Retirar la tapa de protección (18), el perno (17) y la arandela (16)
- / Extraer el eje (5) y el disco (14)
- / Retirar el protector interno (15) del interior del cuerpo de la válvula (11)
- / Quitar el anillo de seguro (8) y la funda del eje (10)
- / Retirar los retenes (6) y (7).

## MONTAJE

- / Colocar el protector interno (15) en el cuerpo de la válvula (11)
- / Colocar los retenes (6) y (7) en el eje (5)
- / Introduzca las empaquetaduras (9) en la funda del eje (10). Coloque el anillo de seguridad en el extremo del eje (8)
- / Colocar los retenes (12) y los anillos antifricción (13) en el disco (14). Luego introducir el disco en el cuerpo de la válvula, después de haber lubricado el protector interno (15).
- / Pasar el eje a través del cuerpo de la válvula y del disco.
- / Ajuste el perno (17) y la arandela (16) y coloque la tapa de protección inferior (18).
- / Insertar la palanca (1) sobre el eje
- / Ajuste el perno (2) y la arandela (3) y coloque la tapa de protección superior (4).



## CONSULTAS TECNICAS

Contamos con un departamento de Asistencia Técnica, el cual lo puede asesorar en el momento del proyecto y de la instalación de nuestro producto.  
Teléfono: 219 45 00